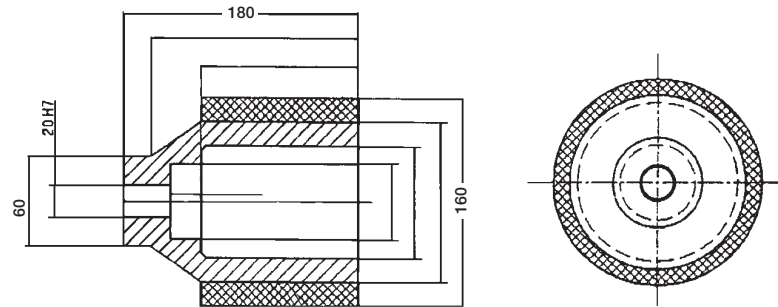
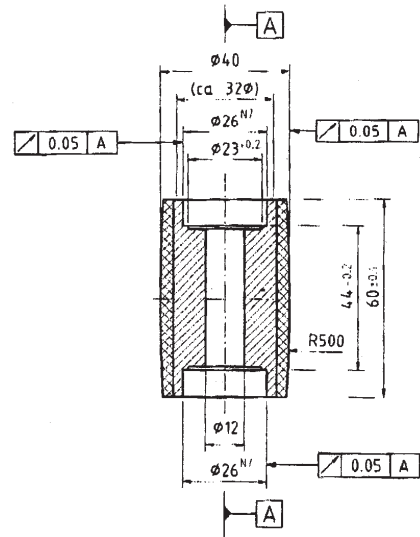




WIR FERTIGEN NACH IHREN ZEICHNUNGEN UND VORLAGEN



DREH- UND VULKANISIERTEILE

Anfertigungen verschiedenster Teile nach Zeichnungen und Skizzen.



FÜR DEN

Gummibeläge für die verschiedensten Einsatzbereiche von 30°- 96° shore

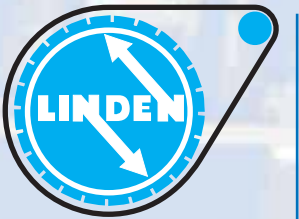
Vulkollan 60°- 96° shore



MASCHINENBAU



...wir fertigen individuell nach Ihren Wünschen!



SONDERTEILE

für die
SCHLEIFINDUSTRIE • EDELSTAHLBEARBEITUNG •
MASCHINENBAU • DRUCKINDUSTRIE • TEXTILINDUSTRIE • HOLZINDUSTRIE • LEBENSMITTELINDUSTRIE
• PAPIERINDUSTRIE • STAHL + METALLINDUSTRIE



LINDEN
SCHLEIF -UND VULKANISIERTECHNIK GMBH

NEUSTRASSE 61 • 42657 SOLINGEN
TEL: 02 12 / 2 48 34-11 • FAX: 02 12 / 8 71 81
internet: www.linden-schleiftechnik.de
e-mail: info@linden-schleiftechnik.de

KONTAKTSCHIBEN
ANTRIEBSSCHIBEN
GUMMIWALZEN
NEUGUMMIERUNGEN



LINDEN...unsere Welt ist eine Scheibe!